

Рис. 153. Дуги и арматура тента (6001)  
Fig. 153. Tarpaulin bows and fittings (6001)

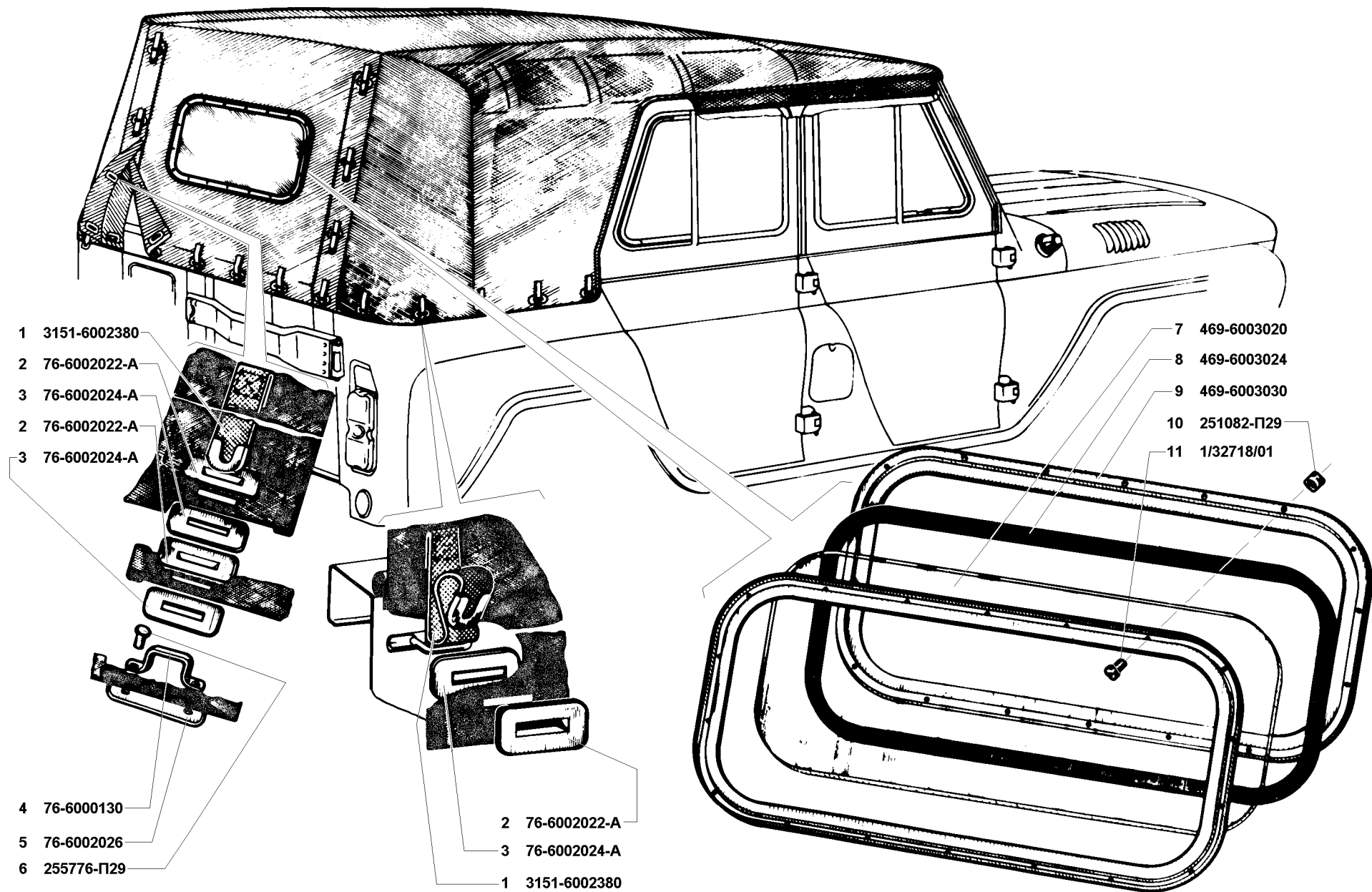


Рис. 154. Детали тента (6002), окно тента (6003)  
 Fig. 154. Tarpaulin parts (6002), tarpaulin window (6003)

12		3		5	6	7	8	9
----	--	---	--	---	---	---	---	---

**ГРУППА 61. ДВЕРЬ ПЕРЕДНЯЯ  
GROUP 61. FRONT DOOR**

**Подгруппа 6100. Двери передняя и задняя в сборе  
Subgroup 6100. Front and Rear Doors in Assy**

155	1	31514-6100014					Дверь правая в сборе (сварка)	R.h. door in assy (weldment)
		31514-6100015					Дверь левая в сборе (сварка)	L.h. door in assy (weldment)

**Подгруппа 6105. Замок и ручки передней и задней дверей  
Subgroup 6105. Front and Rear Door Lock and Handles**

155	3	1/33013/01	5 9962 801				Винт М6х16	Screw M6x16
		52 63-П29	5 9962 6791				Шайба 6 пружинная зубчатая	Spring toothed washer 6
	5	315177-6105208					Усилитель под замок правый в сборе	R.h. stiffener for lock in assy
	6	315177-6105209					Усилитель под замок левый в сборе	L.h. stiffener for lock in assy
	7	1/32760/01	5 9346 1504				Винт М6х12	Screw M6x12
	8	252004-П29	5 9811 1205	16	16	16	Шайба 6	Washer 6
	9	3151-6205150	5 4321 031	1	1	1	Ручка наружная задней двери правая в сборе	Rear door outer r.h. handle in assy
	10	3151-6205151	5 4321 032	1	1	1	Ручка наружная задней двери левая в сборе	Rear door outer l.h. handle in assy
	11	3151-6105148	5 4321 1664				Валик выключателя замка двери	Door lock switch shaft
	1	3151-610514	5 4321 1661				Кнопка наружной ручки двери	Door outer handle button
	13	3151-6105146	5 4321 1662				Пружина кнопки наружной ручки двери	Door outer handle button spring
	1	3151-6105158	5 4321 1668				Корпус наружной ручки двери	Door outer handle body
	15	252154-П2	5 9816 6003	16	16	16	Шайба 6 пружинная	Spring washer 6
	16	40084-П29	5 9632 1216				Винт x12	Screw x12
	17	3151-6205163	5 4321 385				Пластина наружной ручки задней двери	Rear door outer handle strip
	18	252036-П29	5 9811 1254				Шайба 5	Washer 5
	19	252 73-П29	5 9816 1423				Шайба 5	Washer 5
	0	3151-6105090	5 4321 1910				Зашелка замка правая в сборе	Lock r.h. catch in assy
	1	3151-6105091	5 4321 1911				Зашелка замка левая в сборе	Lock l.h. catch in assy
		315177-6105093	5 4321 1912				Пластина защелки замка двери левая	Door lock catch l.h. strip
	3	315177-6105094	5 4321 1913				Пластина защелки замка двери правая	Door lock catch r.h. strip
		3151-6105096	5 4321 1657				Палец защелки	Catch pin
	5	3151-6105150	5 4321 1665	1	1	1	Ручка наружная передней двери правая в сборе	Front door outer r.h. handle in assy
	6	3151-6105151	5 4321 1666	1	1	1	Ручка наружная передней двери левая в сборе	Front door outer l.h. handle in assy
	7	3151-6105147	5 4321 1663				Механизм запираения	Locking mechanism
	8	3151-6105021	5 4312 6323				Цилиндр выключателя зажигания	Ignition switch cylinder
	9	3151-6105170	5 4321 1670				Штифт специальный	Special set pin

12		3		5	6	7	8	9
155	30	3151-6105161	5 4321 383	1	1	1	Пластина наружной ручки двери левая	Outer handle l.h. strip
	31	3151-6105162	5 4321 1669	1	1	1	Пластина наружной ручки двери правая	Outer handle r.h. strip
	3	1/32740/01	5 9962 347				Винт М5х12	Screw M5x12
	33	3151-6105040	5 4321 1628				Рычаг промежуточный правый в сборе	Intermediate r.h. lever in assy
	3	3151-6105041	5 4321 1629				Рычаг промежуточный левый в сборе	Intermediate l.h. lever in assy
	35	3151-6105058	5 4321 1637				Шайба храповика правая	Ratchet r.h. washer
	36	3151-6105059	5 4321 1638				Шайба храповика левая	Ratchet l.h. washer
	37	3151-6105056	5 4321 1636				Храповик замка двери	Door lock ratchet
	38	3151-6105052	5 4321 1634				Кольцо оси фиксатора	Lock axle ring
	39	3151-6105038	5 4321 81				Пружина фиксатора в сборе	Lock spring in assy
	0	3151-6105070	5 4321 1643				Рычаг внутренней блокировки правый	Internal locking r.h lever
	1	3151-6105071	5 4321 1644				Рычаг внутренней блокировки левый	Internal locking l.h lever
		3151-6105074	5 4321 1645				Ось рычага внутренней блокировки	Internal locking lever axle
	3	3151-6105076	5 4321 1646				Ось рычага внутреннего привода	Internal drive lever axle
		3151-6105078-01					Рычаг внутреннего привода правый	Internal drive r.h. lever
	5	3151-6105079-01					Рычаг внутреннего привода левый	Internal drive l.h. lever
	6	3151-6105092	5 4321 1654				Пружина промежуточного рычага замка двери правая	Door lock intermediate r.h. spring
	7	3151-6105093	5 4321 1655				Пружина промежуточного рычага замка двери левая	Door lock intermediate l.h. spring
	8	3151-6105218	5 4321 1677				Пластина внутренней блокировки	Internal locking strip
	9	315177-6105216	5 4321 1676				Втулка внутренней блокировки	Internal locking bush
	50	3151-6105032	5 4321 1625				Скоба фиксатора правая	Lock r.h. clamp
	51	3151-6105033	5 4321 1626				Скоба фиксатора левая	Lock l.h. clamp
	5	3151-6105035	5 4321 1627				Втулка замка двери	Door lock bush
	53	3151-6105050	5 4321 1633				Ось фиксатора	Lock axle
	5	3151-6105054	5 4321 1635				Фиксатор замка двери	Door lock stop
	55	3151-6105028	5 4321 1623				Корпус замка двери правый	Door lock r.h body
	56	3151-6105029	5 4321 1624				Корпус замка двери левый	Door lock l.h body
	57	3151-6105086					Колпачок пружины промежуточного рычага	Intermediate lever spring cap
	58	3151-6105082					Пружина промежуточного рычага	Intermediate lever spring
	59	3151-6105084					Стержень пружины замка	Lock spring stem
	60	315177-6105210					Усилитель под замок левый	L.h. stiffener for lock
	61	315177-6105211					Усилитель под замок правый	R.h. stiffener for lock
	6	315177-6105214					Ось ручки внутренней блокировки	Internal locking handle axle
	63	3151-6105064	5 4321 1642				Рычаг наружного привода правый	External drive r.h. drive
	6	3151-6105065	5 4321 1641				Рычаг наружного привода левый	External drive l.h. drive
	65	3151-6105062	5 4321 1639				Ось промежуточного рычага	Intermediate lever axle
	66	315177-6105230					Прокладка розетки внутренней ручки	Internal handle escutcheon gasket

12		3		5	6	7	8	9
155	67	315177-61052					Розетка внутренней ручки	Internal handle escutcheon
	68	315177-61052 0					Ручка внутренней блокировки замка	Lock internal locking handle
	69	1/32992/01	5 9962 747				Винт М5х12	Screw M5x12
	70	3151-6205187					Ось внутренней ручки двери	Door internal handle axle
	71	315177-6105098		8	8	8	Пластина противозумная	Noise suppressing strip
	72	3151-6205185					Кронштейн внутренней ручки двери	Door internal handle bracket
	73	3151-6205192					Пружина внутренней ручки двери	Door internal handle spring
	74	52173-П29	5 9811 1204	8	8	8	Шайба 5	Washer 5
	75	1/32739/01	5 9962 34	8	8	8	Винт М5х10	Screw M5x10
	76	315177-6205200					Прокладка уплотнительная облицовки внутренней ручки двери	Door internal handle lining sealing gasket
	77	3151-6205197					Облицовка внутренней ручки двери	Door internal handle lining
	78	3151-6205182					Ручка двери внутренняя	Door internal handle
	79	315177-6105120					Тяга внутренней ручки правая	Door internal handle r.h. rod
	80	315177-6105121					Тяга внутренней ручки левая	Door internal handle l.h. rod
	-	3151-6105105	5 4321 828				Комплект* замков для сбыта	Set* of locks for sale

\* - Комплект состоит из:

The set consists of:

315177-6105100							Замок с усилителем правый	R.h. lock with stiffener
315177-6105101							Замок с усилителем левый	L.h. lock with stiffener
3151-6105150				1	1	1	Ручка передней двери наружная правая	Front door outer r.h. handle
3151-6105151				1	1	1	Ручка передней двери наружная левая	Front door outer l.h. handle
3151-6205150				1	1	1	Ручка задней двери наружная правая	Rear door outer r.h. handle
3151-6205151				1	1	1	Ручка задней двери наружная левая	Rear door outer l.h. handle
315177-6105090							Зашелка замка правая	Lock r.h. catch
315177-6105091							Зашелка замка левая	Lock l.h. catch
315177-6105120							Тяга внутренней ручки правая	Internal handle r.h. rod
315177-6105121							Тяга внутренней ручки левая	Internal handle l.h. rod
315177-61052 0							Ручка внутренней блокировки	Internal locking handle
315177-61052							Розетка ручки	Handle escutcheon
315177-6105230							Прокладка ручки	Handle gasket
315177-6205098				8	8	8	Пластина противозумная	Noise suppressing strip
3151-6205197							Облицовка внутренней ручки	Internal handle lining
315177-6205200							Прокладка уплотнительная	Sealing gasket
1/33013/01				8	8	8	Винт М6х16	Screw M6x16
1/32760/01				16	16	16	Винт М6х12	Screw M6x12
52154-П2				16	16	16	Шайба 6 пружинная	Spring washer 6
52004-П29				16	16	16	Шайба 6	Washer 6
1/32739/01							Винт М5х10	Screw M5x10
1/32992/01							Винт М5х12	Screw M5x12